

Wózek paletowy nożycowy

PHH 1001

Podnośnik samojezdny o udźwigu 1 t

Numer artykułu ▼

6150100

Marka ▼

Unicraft



Opis ▼

- Solidne, w pełni hydrauliczne urządzenie do podnoszenia i opuszczania
- Lekko pracująca pompa hydrauliczna z chromowanym tłokiem i zaworem bezpieczeństwa
- Płynna regulacja prędkości opuszczania poprzez czuły zawór spustowy
- Szybkie osiągnięcie maks. wysokości widel dzięki mechanicznemu szybkiemu podnoszeniu
- Podnoszenie za pomocą siłownika teleskopowego z trzema różnymi stopniami podnoszenia
- Rama i widły w stabilnej i odpornej na skręcanie
- Bardzo zwrotny dzięki kątowni skrętu 210 stopni
- Ergonomicznie ukształtowany dyszel z dodatkową powłoką z tworzywa sztucznego
- Łatwa obsługa nawet ciężkich ładunków dzięki możliwości przełączania z pozycji pompowanej do neutralnej
- Kółka aluminiowe na zewnątrz
- Z bieżnikami z pełnej gumy i kółkami poliuretanowymi
- Bezobsługowe, precyzyjne łożyska kulkowe we wszystkich kółkach i zestawach kołowych

Informacje dla mediów ▼

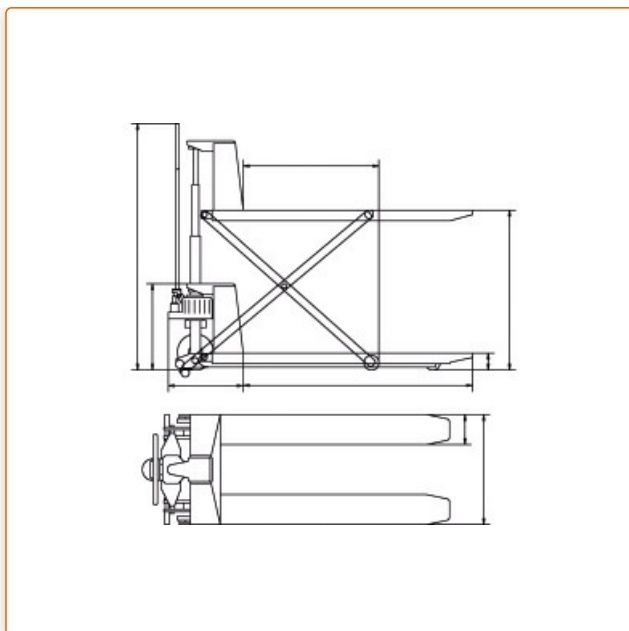


- W pełni hydrauliczne urządzenie podnoszące i opuszczające z 3-częściowym tłokiem chromowanym na twardo i zaworem naciśnieniowym
- Prędkość opuszczania jest automatycznie redukowana przy dużych obciążeniach
- Szybki mechaniczny skok podnoszenia w celu osiągnięcia maksymalnej wysokości wideł



- Funkcje podnoszenia, szybkiego podnoszenia i opuszczania oraz pozycję neutralną ustawia się za pomocą jednoręcznej dźwigni
- Optymalny komfort dzięki powłoce z tworzywa sztucznego

- Podczas pompowania wózek podnośnikowy jest podparty na fabrycznych stopach podporowych na określonej wysokości. Zapewnia to stabilność i zapobiega staczaniu się wózka



- PHH 1001 jest uniwersalnym urządzeniem dzięki niskiej wysokości podwozia wynoszącej zaledwie 430 mm

Dane techniczne ▾

Cechy ogólne			
Nośność	1 t	Szerokość	540 mm
Szerokość widelca	160 mm	Długość widelca	1150 mm
Zakres podnoszenia	85 – 800 mm	Suw na każdy ruch pompowania	22 / 32 / 52 mm
Kąt skrętu koła kierowniczego	210 °		
Wymiary i wagi			
Długość (produktu) ok.	1515 mm	Szerokość/głębokość (produkt) ok.	540 mm
Wysokość (produktu) ok.	1225 mm	Waga (netto) ok.	122 kg
Średnica zestawu kołowego skrętnego	180 mm	Szerokość zestawu kołowego skrętnego	50 mm
Średnica rolki nośnej	74 mm	Szerokość rolki nośnej	50 mm

Podane ceny mogą ulec zmianie. Zastrzega się możliwość zmian cen. Obowiązują nasze ogólne warunki handlowe.