

Fix it yourself with stainless steel pump

1693ES



Użycie



Cechy produktu

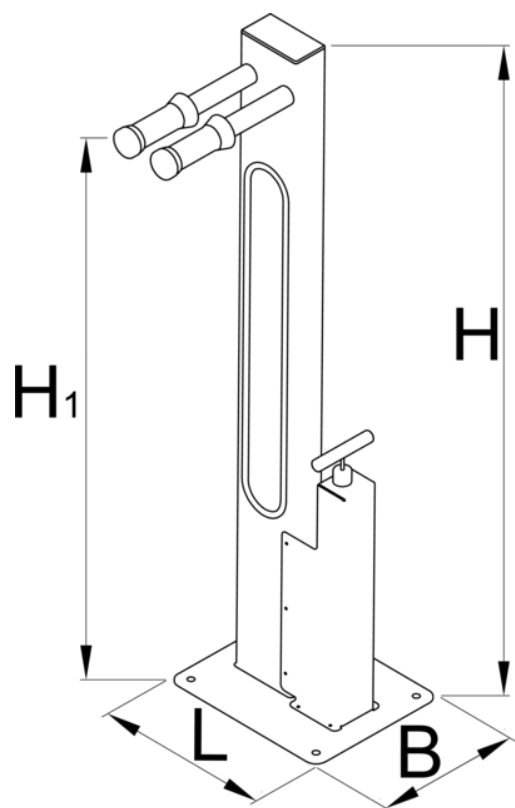
- Fix-it-yourself bicycle repair stand is used in public places: along bike trails, bike parks, campsites, in front of hotels, city centers and other tourist destinations, especially popular with cyclists. Stands are equipped with tools for basic repair and a high quality



[_\(/pol/support/warranty.\)](https://pol.support.warranty)

outdoor specific steel pump. On the stand, you can find an adjustable wrench, chain tool, Schrader & Presta valve tool, set of hex wrenches (2.5 – 8), spoke key 3.3, 3.45 and DT, TX wrenches 10, 25, PH and flat screwdriver, cone wrenches sizes 13, 14, 15, 17 and set of tire levers.

- Rower może być powieszony na stojaku na specjalnie zaprojektowanych uchwytach, zabezpieczonych gumowymi nakładkami.
- Wszystkie narzędzia są przytwierdzone za pomocą mocnej linki stalowej i kiedy nie są używane mieszczą się w korpusie stojaka.
- Stojak musi być przykręcony do podłoża. Komplet nie zawiera śrub.



628425

L

400

B

330

H₁

1400

H

1500



23200

Opakowanie detaliczne



628425

Opakowanie transportowe



628425