

Szlifierka uniwersalna**OPTIgrind GU 30S**

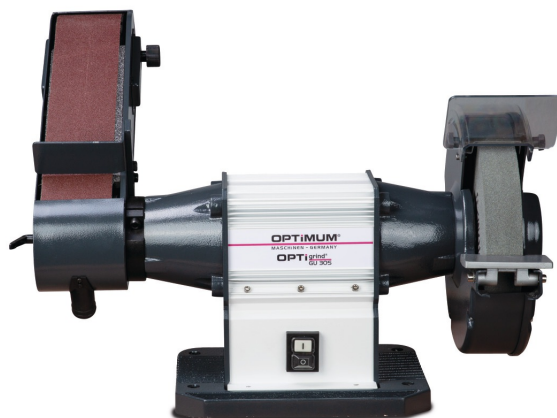
Funkcjonalny z przystawką ścierną

OPTIMUM[®]
MASCHINEN - GERMANY**Numer artykułu** ▼

3101585

Marka ▼

Optimum

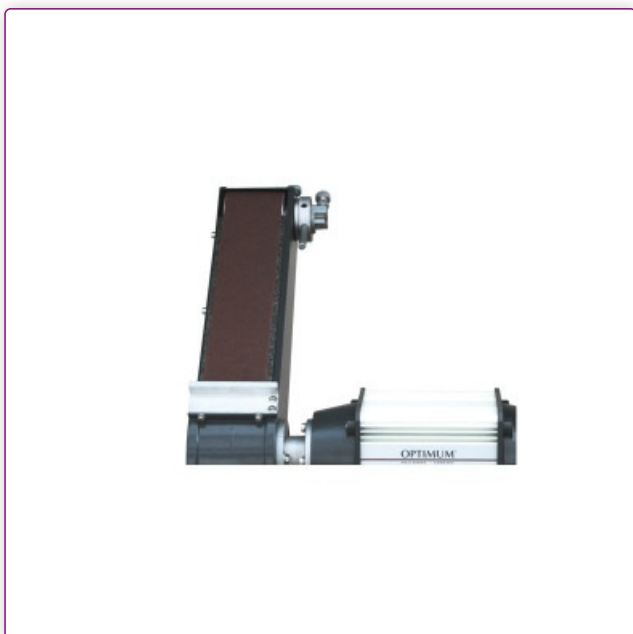
**Treść dostawy** ▼

- Ściernica korundowa normalna drobnoziarnista K80
- Taśma szlifierska korundowa normalna drobnoziarnista K80

**Opis** ▼

- Mocne i stabilne szlifierki uniwersalne z taśmą ścierną i tarczą szlifierską do szerokiej gamy materiałów
- Ciężka, trwała konstrukcja przemysłowa z bezobsługowym silnikiem do pracy ciągłej
- Obudowa z łoczonego aluminium
- Duże kołnierze mocujące i tym samym wysoka współosiowość tarczy
- Przystawka szlifierska z powłoką grafitową; zapobiega tarcii i nagrzewaniu się
- Ogranicznik umożliwia szybkie i łatwe szlifowanie obrabianych przedmiotów
- Regulacja taśmy bez użycia narzędzi - regulacja tylko za pomocą śruby mocującej
- Uniwersalna ściernica korundowa i taśma szlifierska w standardowym zakresie dostawy

Informacje dla mediów ▼



Taśma szlifierska

- Mocowanie szlifierskie można regulować za pomocą kołnierza w zakresie obrotów 0°-90

Tarcza szlifierska

- Stabilna powierzchnia podparcia detalu
- Regulowana ochrona przed iskrami

Dane techniczne ▾

Wymiary i wagi			
Długość (produktu) ok.	767 mm	Szerokość/głębokość (produkt) ok.	420 mm
Wysokość (produktu) ok.	596 mm	Waga (netto) ok.	64,5 kg
Dane elektryczne			
Moc silnika napędowego	2,2 kW	Napięcie zasilania	400 V
Częstotliwość sieci	50 Hz		
Sciernica(-ki) szlifierska(-e)			
Średnica zewnętrzna ściernicy	300 mm	Szerokość tarczy szlifierskiej	50 mm
Tarcza szlifierska Otwór	75 mm	Prędkość	1450 min ⁻¹
Przystawka do szlifowania			

Taśma szlifierska Długość	1190 mm	Szerokość taśmy szlifierskiej	100 mm
Przystawka do szlifowania Zakres obrotu	90 °	Gniazdo ssące Średnica nominalna	35 / 50 mm

Wyposażenie dodatkowe ▼



Konwersja Vario z podstawą maszyny GU 4

Umożliwia płynną regulację prędkości obrotowej szlifierki

Numer artykułu ▼
3491550

Dostępność ▼

**Magazyn Stürmer
Maszyny**

Brak dostępnych
zapasów

Informacje:
Kolejna dostawa
bliżej nie określona

**Magazyn
centralny-
Stürmer DE**

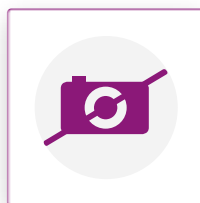
Czas dostawy na
zapytanie

Zakup ▼

Minimum 1 Stück

Informacje o cenach ▼

OPTIMUM®
MASCHINEN - GERMANY



Konwersja Vario z podstawą maszyny GU 5 z ekstrakcją cyklonową

Umożliwia płynną regulację prędkości obrotowej szlifierki

Numer artykułu ▼
3491552

Dostępność ▼

**Magazyn Stürmer
Maszyny**

Brak dostępnych
zapasów

Informacje:
Kolejna dostawa
bliżej nie określona

**Magazyn
centralny-
Stürmer DE**

Czas dostawy na
zapytanie

Zakup ▼

Minimum 1 Stück

Informacje o cenach ▼

OPTIMUM®
MASCHINEN - GERMANY

Podane ceny mogą ulec zmianie. Zastrzega się możliwość zmian cen. Obowiązują nasze ogólne warunki handlowe.